



%92'ye varan yüksek verimli ısı eşanjörlü ve çok düşük tüketimli EC motora sahip konut ev tipi ısı geri kazanım cihazı.

Bir evin yaşam alanlarına sürekli olarak şartlandırılmış taze hava sağlar.

Domeo, Modbus veya diğer ağ geçidi protokolleri aracılığıyla ev otomasyon sistemi ile iletişim kurabilir.

Enerji tüketimini ve hava kalitesini optimize etmek için bir CO2 veya nem sensörüne ve diğerlerine bağlanabilir.

Domeo 210, %100 bypass ile donatılmıştır ve ısı eşanjörünü korumak için girişte F7 veya M5 filtreleri ve çıkışta G4 filtreleri ile donatılmıştır.

RD modelinde, bypas ve tıkanmış filtrelerin sıfırlanmasının ayarlanmasına izin veren uzaktan kumanda içerir.

#### Versiyonlar

- DOME0 210 FL 3V EU: Kablolu uzaktan kumanda. 3 hız.
- DOME0 210 RD: Kablosuz uzaktan kumanda (radyo frekansı ile). Sabit debi motoru.

#### Özellikler

- %92'ye varan termal verimliliğe sahip Counter-flow ısı eşanjörü
- Düşük tüketimli EC motor
- Santrifüj geriye eğik kanat
- Modbus iletişimi
- EPP gövdesi
- Ø125 mm bağlantı çapı
- %100 otomatik veya manuel bypass
- Manuel boost modu (RD modelleri)
- Giriş filtresi:  
F7 (ISO ePM1 %65, 210 m<sup>3</sup>/h'da).  
Seçenek, M5 (ISO ePM10 %50, 210 m<sup>3</sup>/h'da).
- Emiş filtresi G4 (ISO kaba %65, 210 m<sup>3</sup>/saatte).



#### Kontroller

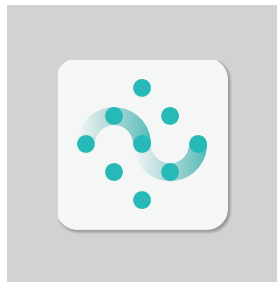
Ürüne dahil olan uzaktan kumanda, aşağıdakilerin düzenlenmesini sağlar:

- Boost işlevi (RD modelleri)
- By-pass
- Kirliliği filtre alarmı
- Boş mod (RD modelleri)



#### Çok Kompakt

Minimum genişlik ve derinlik.



#### Connectair

Opsiyonel SPCM modülü aracılığıyla cihaz, havalandırmanın keyfini çıkarmanın yeni bir yoluna erişim sağlayan S&P'nin uygulaması olan Connectair'e erişebilir.



DOME0 210 FL 3V

#### Özel uygulamalar



Müstakil konutlar



Çok konutlu bloklar

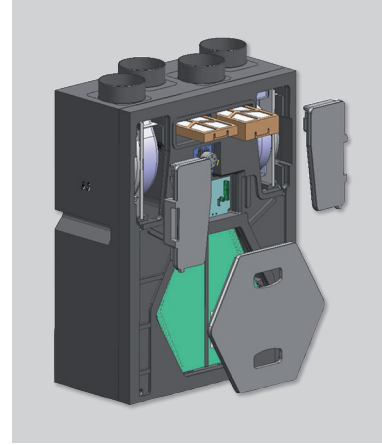
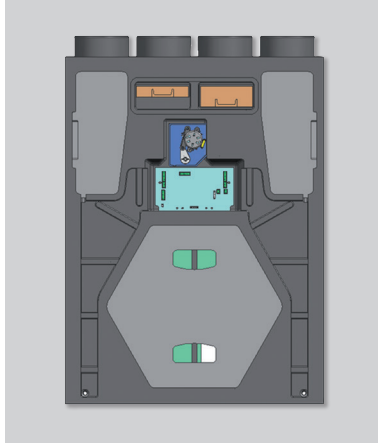


Isı Geri kazanım ünitesi

### KOLAY BAKIM



Filtrelere kolay erişim

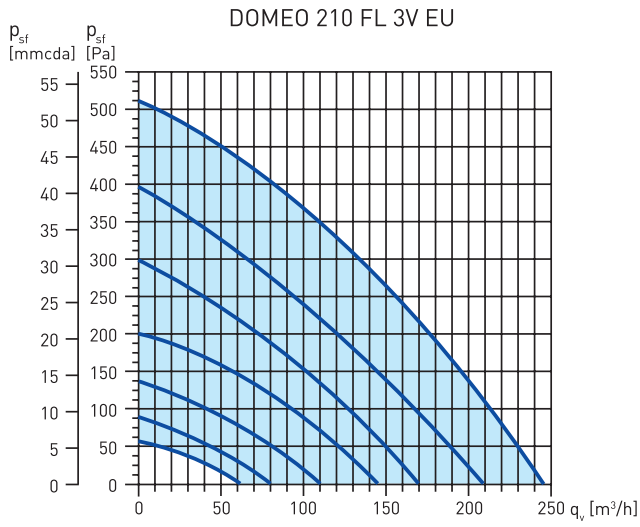


Kolay erişim: fanlar, ısı eşanjörü ve by-pass.

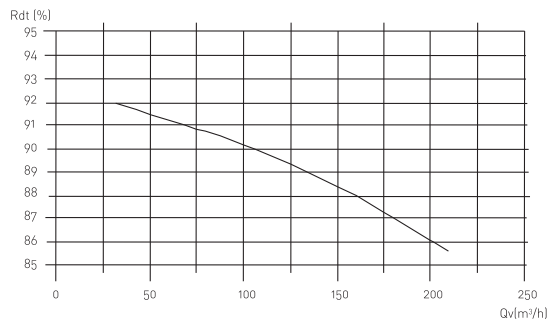
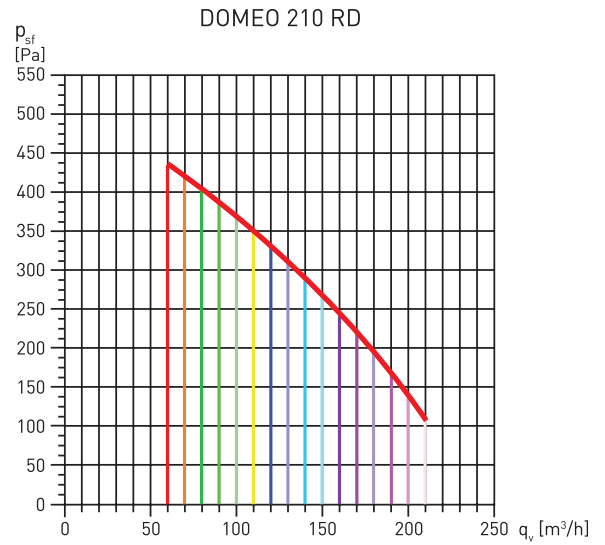
### TEKNİK ÖZELLİKLER

Model	Verim (%)	Voltaj (V)	100 Pa'daki maksimum debi (m <sup>3</sup> /h)	1.5m'deki ses basınç seviyesi (120 m <sup>3</sup> /h - 70 Pa) (dB(A))	Çekilen güç (W)
DOME0 210 FL 3V EU	92	230	210	38,8	100
DOME0 210 RD	92	230	210	38,8	100

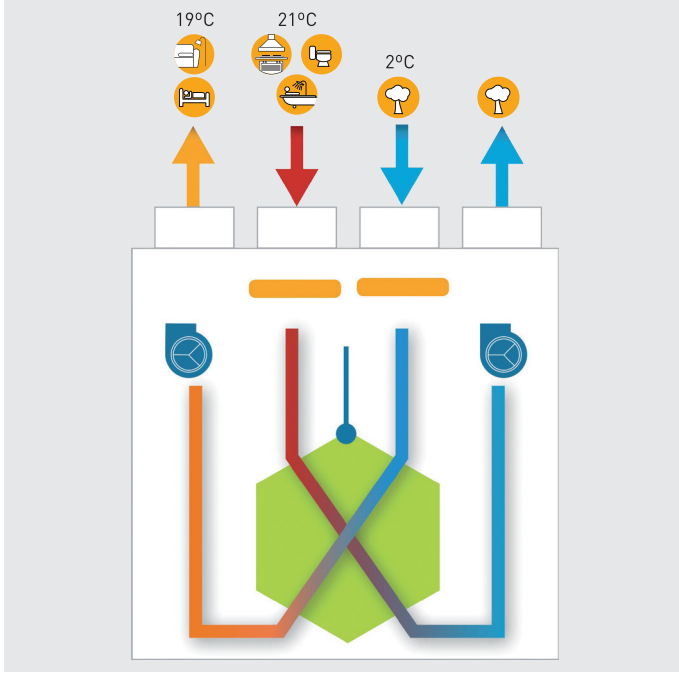
### PERFORMANS EĞRİLERİ



Ayarlanabilir hız alanı



KIŞIN ISI GERİ KAZANIM ÖRNEĞİ

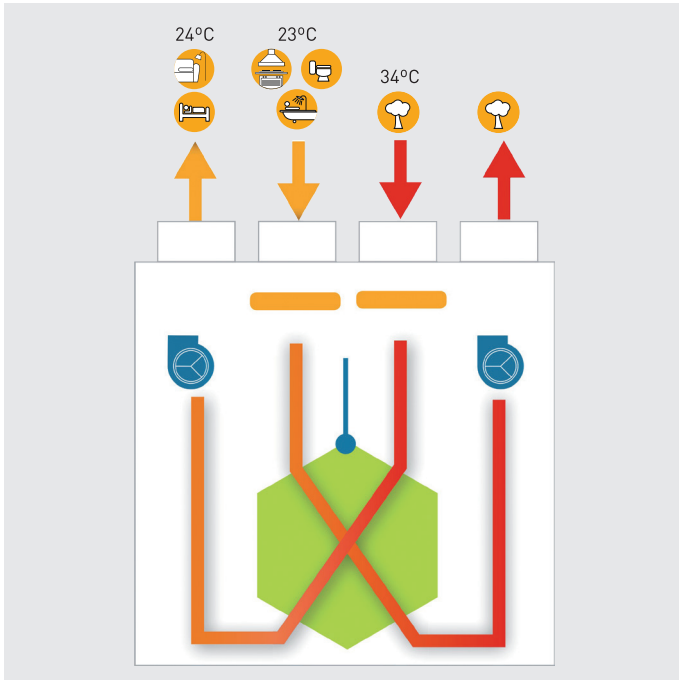


**Bypass olmadan çalıştırma**

- Evin içindeki hava: 21°C.
- Dış hava: 2°C.
- Isıtılan ve eve üflenen yeni hava: 19°C.

Mekanik egzoz havalandırma sistemi ile taze hava, hava girişlerinden 2°C'de girerek evin içindeki sıcaklığı düşürür. Enerji geri kazanımlı havalandırma sistemleri ile taze hava 19°C'de girecektir.

YAZIN ISI GERİ KAZANIM ÖRNEĞİ (GÜNDÜZ)

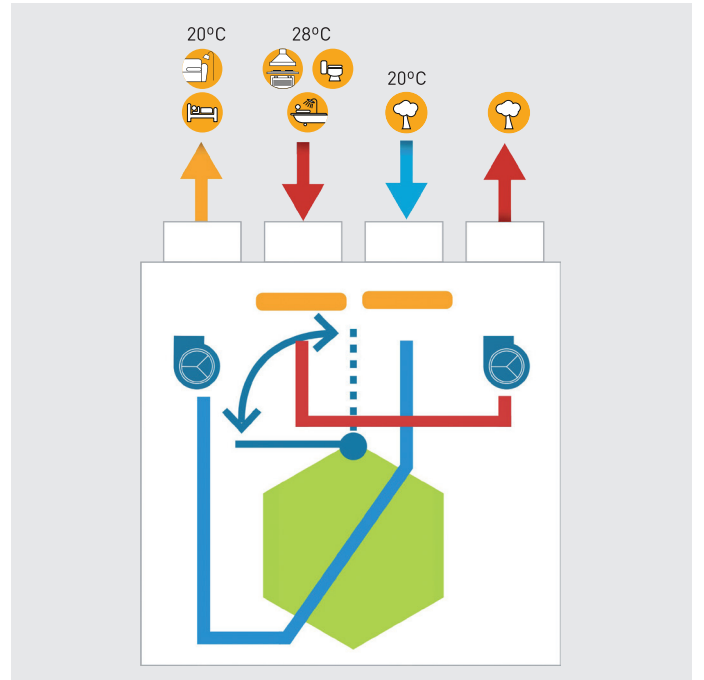


**Bypass ile çalıştırma**

- Evin içindeki hava: 23°C.
- Dış hava: 34°C.
- Yeni hava ısıtıldı ve eve üflendi: 24°C.

Mekanik bir egzoz havalandırma sistemi ile, taze hava, hava girişlerinden 34°C'de girerek evin içindeki sıcaklığı artıracaktır. Enerji geri kazanımlı havalandırma sistemleri ile taze hava 24°C'de girecek ve iç sıcaklığın yükselmesini önleyecektir.

YAZIN ISI GERİ KAZANIM ÖRNEĞİ (GECE)  
(SERBEST SOĞUTMA)



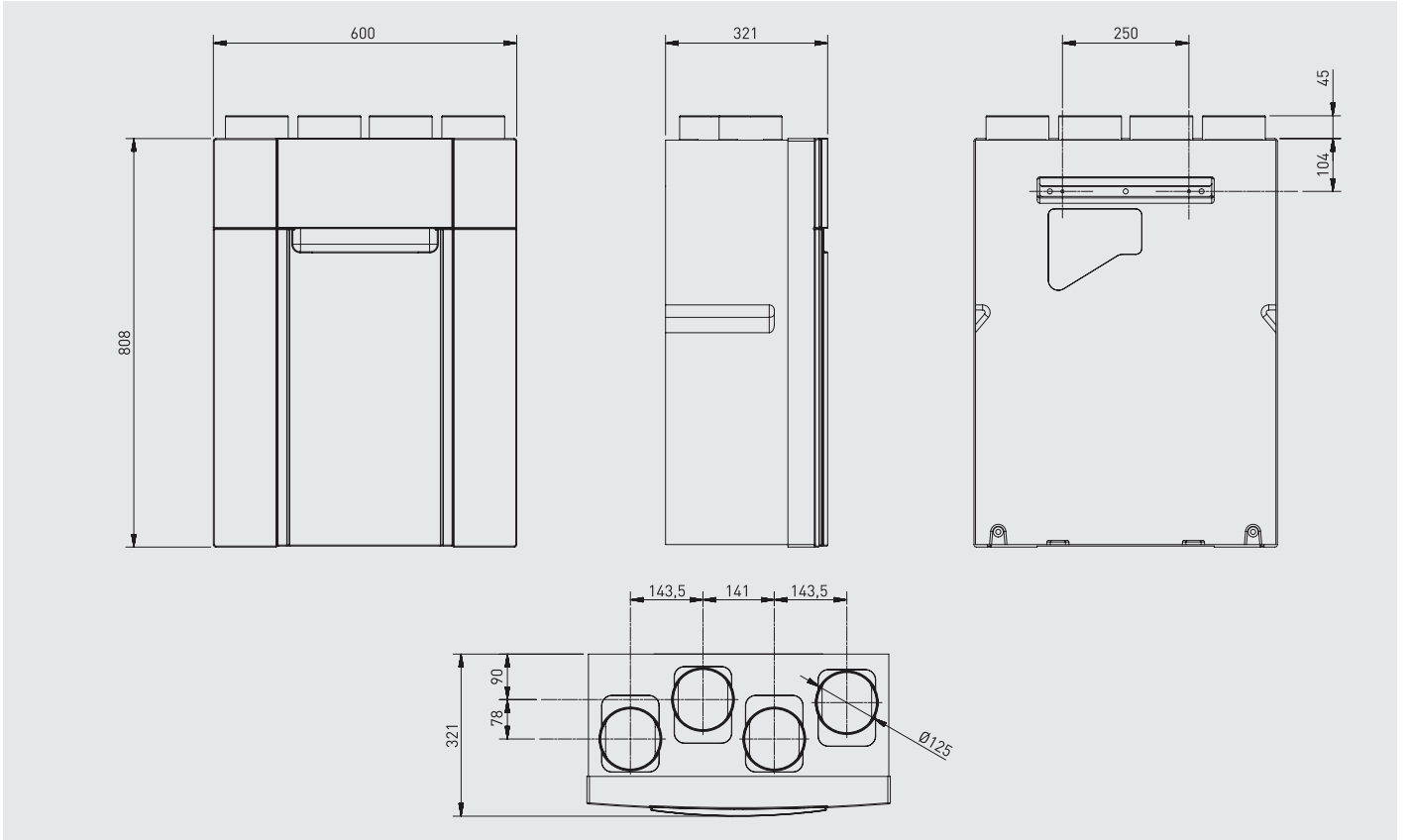
**Bypass ile çalıştırma**

- Evin içindeki hava: 28°C.
- Dış hava: 20°C.
- Yeni hava ısıtıldı ve eve üflendi: 20°C.

Ayrıca yaz geceleri, dış havanın iç havadan daha soğuk olduğu zamanlarda, hava akışlarının birbirini geçmemesi için bypass otomatik olarak etkinleştirilir.



ÖLÇÜLER (mm)



**ELEKTRİK AKSESUARLARI**



**AIRSENS-C02**  
**AIRSENS-VOC**  
**AIRSENS-HR**  
3 adet farklı versiyon  
CO2, VOC veya RH.



**TSP-B**  
Uzaktan kumanda  
fonksiyonları:

- Standby
- Zaman planlayıcısı
- Hız seçimi
- Manuel by-pass
- Filtre alarmı
- Kabloyla uzaktan kumanda



**SPCM WB**  
İletişim modülü



**AIRSENS RF**  
Monofaze hız kontrolü